

Features

1. Left digital-array microphone
2. Camera status light
3. Camera
4. Right digital-array microphone
5. Display
6. Power adapter port
7. Caps-lock status light
8. Number-lock status light
9. Scroll-lock status light
10. Power button
11. Media control buttons (7)
12. Wireless button
13. Alienware Command Center button
14. HDMI-input port
15. eSATA/USB combo port with USB PowerShare
16. USB 3.0 ports (2)
17. 9-in-1 Media Card Reader
18. ExpressCard slot
19. Optical drive
20. Touchpad buttons (2)
21. Touchpad
22. Backlit keyboard
23. Security cable slot
24. Network port
25. VGA port
26. HDMI-output port
27. Mini-DisplayPort
28. USB 3.0 ports (2)
29. S/P DIF port
30. Speakers/Microphone port
31. Headphones/Speakers/Microphone combo port
32. Headphones/Speakers port

Caractéristiques

1. Microphone de baie numérique gauche
2. Voyant d'état de la caméra
3. Caméra
4. Microphone de baie numérique droite
5. Écran
6. Port d'adaptateur secteur
7. Voyant d'état de verrouillage des majuscules
8. Voyant d'état de verrouillage numérique
9. Voyant d'état de verrouillage du défilement
10. Bouton d'alimentation
11. Boutons de commande média (7)
12. Bouton sans-fil
13. Bouton Alienware Command Center
14. Port d'entrée HDMI
15. Port combiné eSATA/USB avec USB PowerShare
16. Ports USB 3.0 (2)
17. Lecteur de carte multimédia 9 en 1
18. Logement ExpressCard
19. Lecteur optique
20. Boutons de la tablette tactile (2)
21. Tablette tactile
22. Clavier rétro-éclairé
23. Emplacement de câble de sécurité
24. Port de réseau
25. Port VGA
26. Port de sortie HDMI
27. Mini-DisplayPort
28. Ports USB 3.0 (2)
29. Port DIF S/P
30. Port haut-parleurs/microphone
31. Port combiné casque/haut-parleurs/microphone
32. Port casque/haut-parleurst

Funktionen

1. Linkes digitales Array-Mikrofon
2. Kamera-Statusanzeige
3. Kamera
4. Rechtes digitales Array-Mikrofon
5. Bildschirm
6. Netzteil-Port
7. Feststelltaste-Statusanzeige
8. Zahlentasten-Statusanzeige
9. Rollentaste-Statusanzeige
10. Ein/Aus-Schalter
11. Tasten zur Mediensteuerung (7)
12. Wireless-Taste
13. Alienware Command-Center-Taste
14. HDMI-Eingangsport
15. eSATA/USB Kombi-Port mit USB PowerShare
16. USB 3.0-Anschlüsse (2)
17. 9-in-1 Media-Kartenlaufwerk
18. ExpressCard-Steckplatz
19. Optisches Laufwerk
20. Touchpad-Tasten (2)
21. Touchpad
22. Tastatur mit Hintergrundbeleuchtung
23. Sicherheitskabeleinschub
24. Netzwerkanschluss
25. VGA-Anschluss
26. HDMI-Ausgangsport
27. Mini-DisplayPort
28. USB 3.0-Anschlüsse (2)
29. S/P DIF-Anschluss
30. Anschluss für Lautsprecher/Mikrofone
31. Kopfhörer/Mikrofon/Lautsprecher-Kombi-Anschluss
32. Kopfhörer/Lautsprecher-Anschluss

Funktioner

1. Vänster digital-array-mikrofon
2. Statuslampa för kamera
3. Kamera
4. Höger digital-array-mikrofon
5. Bildskärm
6. Port för nätadapter
7. Statuslampa för Caps lock
8. Statuslampa för Num lock
9. Statuslampa för Scroll lock
10. Strömbrytare
11. Mediekontrollknappar (7)
12. Knapp för trådlöst
13. Knapp för Alienwares kommandocenter
14. HDMI-ingångsport
15. Kombinationsport för eSATA/USB med USB PowerShare
16. USB 3.0-portar (2)
17. Mediekortläsare (9-i-1)
18. Fack för ExpressCard
19. Optisk enhet
20. Knappar för pekplatta (2)
21. Pekplatta
22. Bakgrundsbelyst tangentbord
23. Fack för säkerhetskabel
24. Nätverksport
25. VGA-port
26. HDMI-utgångsport
27. Mini-DisplayPort
28. USB 3.0-portar (2)
29. S/P DIF-port
30. Port för högtalare/mikrofon
31. Kombinationsport för hörlurar/högtalare/mikrofon
32. Port för hörlurar/högtalare

Información para NOM, o Normal Oficial Mexicana (Solo para México)

Se proporciona la siguiente información en los dispositivos descritos en este documento de acuerdo a los requisitos de la Normal Oficial Mexicana (NOM):

Importador:

Dell México S.A. de C.V.

Paseo de la Reforma 2620 – Flat 11°

Col. Lomas Altas

11950 México, D.F.

Número de modelo reglamentario: P12E

Voltaje de entrada: 100-240 VCA

Frecuencia de entrada: 50-60 Hz

Corriente nominal de salida: 16,92 A/12,3 A

Voltaje nominal de salida: 19,50 VCC

Para obtener más detalles, lea la información de seguridad que se envió con su equipo. Para obtener información adicional sobre las prácticas recomendadas de seguridad, ver dell.com/regulatory_compliance.

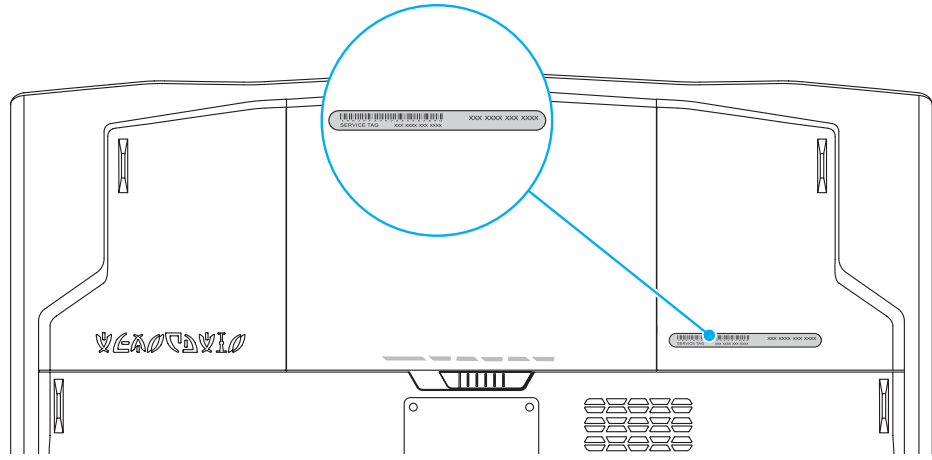


ALIENWARE 



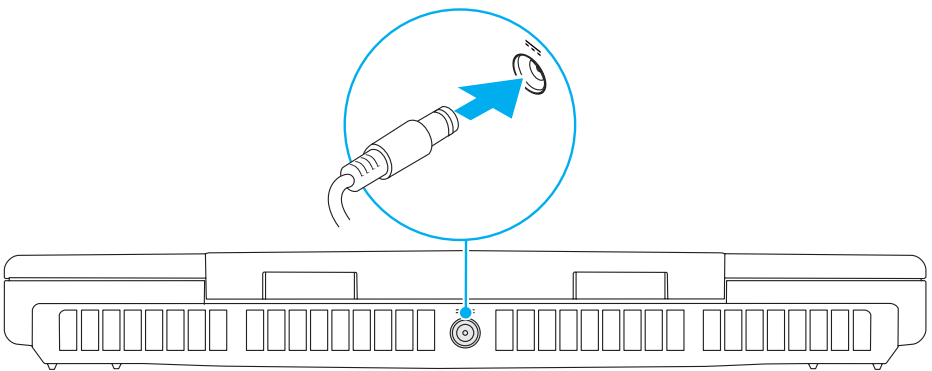
1 Locate your Service Tag

Localisez votre numéro de service | Service-Tag-Nummer finden | Hitta servicemärkningen



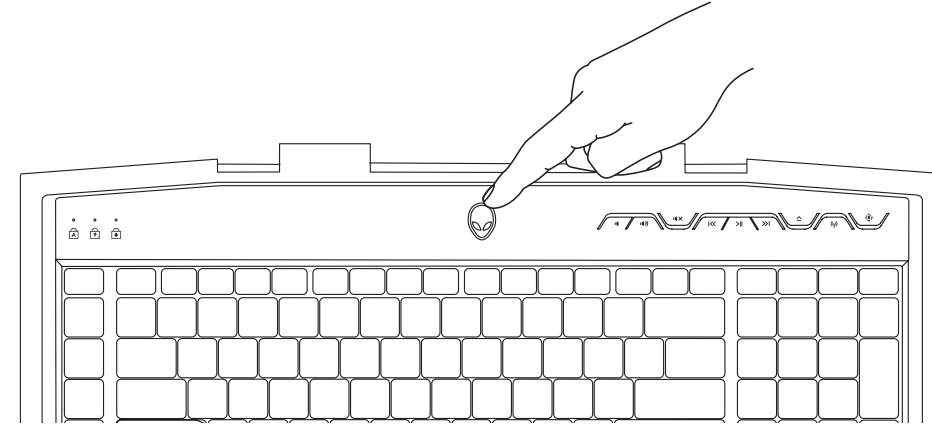
2 Connect the power adapter

Connectez l'adaptateur secteur | Netzstecker-Adapter anschließen | Anslut nätdaptern



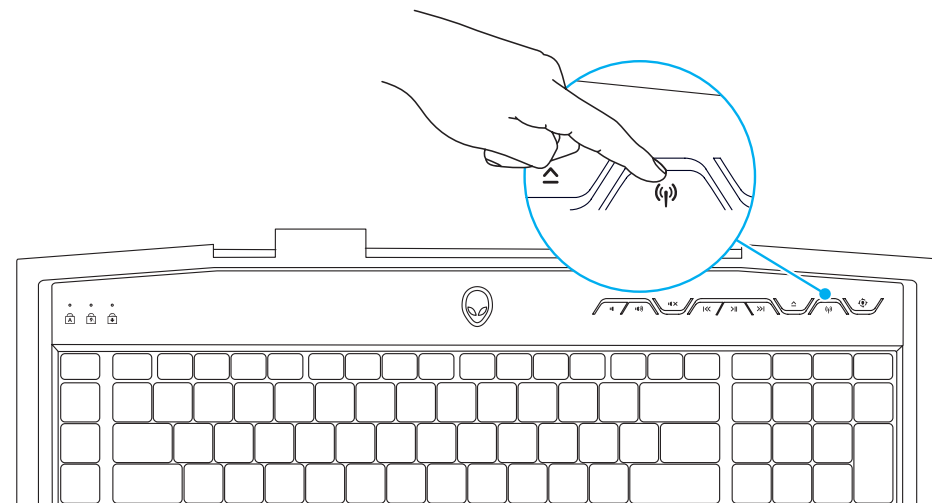
3 Press the power button

Appuyez sur le bouton d'alimentation | Den Netzschalter drücken | Tryck på strömbrytaren



4 Check wireless status

Vérifier l'état du sans-fil | Wireless-Status überprüfen | Kontrollera trådlös status



Function Keys

Touches de fonction | Funktionstasten | Funktionsknappar



Enable suspend mode

Activer le mode de mise en veille
Suspend-Modus aktivieren
Aktivera pausläge



Display battery status

Afficher l'état de la batterie
Akku-Status anzeigen
Visa batteristatus



Mute the speakers

Mettre les haut-parleurs en sourdine
Lautsprecher stumm schalten
Stäng av högtalarna



Increase display brightness

Augmenter la luminosité de l'écran
Bildschirmhelligkeit erhöhen
Öka bildskärmens ljusstyrka



Decrease display brightness

Réduire la luminosité de l'écran
Bildschirmhelligkeit verringern
Minska bildskärmens ljusstyrka



Switch to external display

Basculer à l'affichage externe
Zum externen Bildschirm wechseln
Växla till extern skärm



Enable/disable switchable graphics

Activer/Désactiver les graphiques commutables
Aktivieren/Deaktivieren von umschaltbaren Grafikkarten
Aktivera/inaktivera grafikväxling



Enable/disable external HDMI input

Activer/Désactiver l'entrée HDMI externe
Aktivieren/Deaktivieren von externen HDMI-Eingängen
Aktivera/inaktivera extern HDMI-utgång



Turn on/off the camera

Allumer/Éteindre la caméra
Kamera ein- oder ausschalten
Slå på/stäng av kameran



Launch/close Microsoft Mobility Center

Lancer/Fermer le Microsoft Mobility Center
Microsoft Mobilitätscenter starten/schließen
Starta/stäng Microsoft Mobility Center



Enable/disable AlienFX

Activer/Désactiver AlienFX
AlienFX aktivieren/deaktivieren
Aktivera/inaktivera AlienFX



Enable/disable the touchpad

Activer/Désactiver la tablette tactile
Touchpad aktivieren/deaktivieren
Aktivera/inaktivera pekplattan

More Information

To learn about the features and advanced options available on your computer, click Start → All Programs → Dell Help Documentation or go to support.dell.com/manuals.

To contact Alienware for sales, tech support, or customer service issues, go to support.dell.com/Alienware. Customers in the United States, can call 1-800-ALIENWARE.

Information in this document is subject to change without notice.

© 2012 Dell Inc. All rights reserved.

Alienware®, AlienFX®, and the AlienHead logo are trademarks or registered trademarks of Alienware Corporation. Dell™ is a trademark of Dell Inc. Microsoft® is a registered trademark of Microsoft Corporation in the United States and/or other countries.

2012 - 02

Regulatory Model: P12E | Type: P12E002

Computer Model: M18x R2

Plus d'informations

Pour en savoir plus sur les fonctions et les options avancées disponibles sur votre ordinateur, cliquez sur Démarrer → Tous les programmes → Documentation d'aide Dell ou allez sur support.dell.com/manuals.

Pour contacter Alienware à propos des ventes, du support technique ou de problèmes de service client, rendez-vous sur support.dell.com/Alienware. Aux États-Unis appelez le 1-800-ALIENWARE.

Les informations que contient ce document sont sujettes à modification sans préavis.

© 2012 Dell Inc. Tous droits réservés.

Alienware®, AlienFX® et le logo AlienHead sont des marques ou des marques déposées d'Alienware Corporation. Dell™ est une marque de Dell Inc. Microsoft® est une marque déposée de Microsoft Corporation aux États-Unis et/ou dans d'autres pays.

2012 - 02

Modèle réglementaire : P12E | Type : P12E002

Modèle d'ordinateur : M18x R2

Weitere Informationen

Um weitere Informationen zu den auf Ihrem Computer vorhandenen Funktionen und erweiterten Optionen zu erhalten, klicken Sie auf Start → Alle Programme → Hilfedokumentation von Dell oder gehen Sie zu support.dell.com/manuals.

Informationen, wie Sie sich mit dem Vertrieb, dem technischen Support oder dem Kundendienst von Alienware in Verbindung setzen können, finden Sie unter support.dell.com/Alienware. Kunden in den USA können die Nummer 1-800-ALIENWARE anrufen.

Die in diesem Dokument enthaltenen Informationen können sich ohne vorherige Ankündigung ändern.

© 2012 Dell Inc. Alle Rechte vorbehalten.

Alienware®, AlienFX® und das AlienHead Logo sind Marken oder eingetragene Marken der Alienware Corporation. Dell™ ist eine Marke von Dell Inc. Microsoft® ist eine eingetragene Marke der Microsoft Corporation in den Vereinigten Staaten von Amerika und/oder anderen Ländern.

2012 - 02

Vorschriftenmodell: P12E | Typ: P12E002

Computermodell: M18x R2

Mer information

Om du vill veta mer om funktioner och avancerade alternativ för datorn klickar du på Start → Alla program → Dell Help Documentation eller går till support.dell.com/manuals.

Om du vill kontakta Alienware för frågor om försäljning, teknisk support eller kundtjänst går du till support.dell.com/Alienware. Kunder i USA kan ringa 1-800-ALIENWARE.

Informationen i det här dokumentet kan ändras utan föregående meddelande.

© 2012 Dell Inc. Med ensamrätt.

Alienware®, AlienFX® och logotypen AlienHead är varumärken eller registrerade varumärken som tillhör Alienware Corporation. Dell™ är ett varumärke som tillhör Dell Inc. Microsoft® är ett registrerat varumärke som tillhör Microsoft Corporation i USA och/eller andra länder.

2012 - 02

Regleringsmodell: P12E | Typ: P12E002

Datormodell: M18x R2